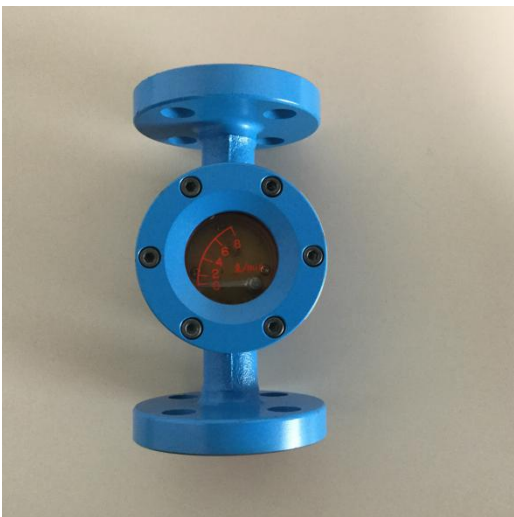


[2019 年]

KOBE 計測工業製品 [SIGHT GLASS(小型)]



KOBE 計測工業(株)
KOBE KEISOKU KOGYO CO., LTD.

SIGHT GLASS SSGシリーズ

1. 特長

本製品は、コンパクトに設計されており小型給油装置の配管に取付ける様、設計しております。
 給油装置の油の流れを目視にて監視ができ又流量調整も可能にしております。
 透明板上に目盛板を取付けることにより適正な流量調整が可能になっております。
 バルブは①安価なグローブバルブ②微調整可能なニードルバルブ③誤作動を防止する
 ハンドル無しロックナット付ニードルバルブを用意しております。

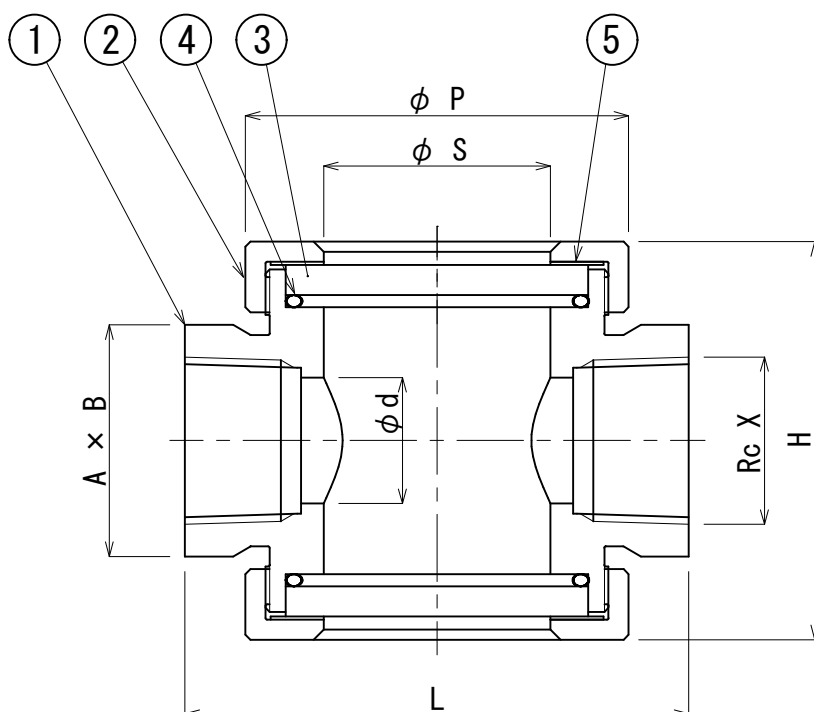
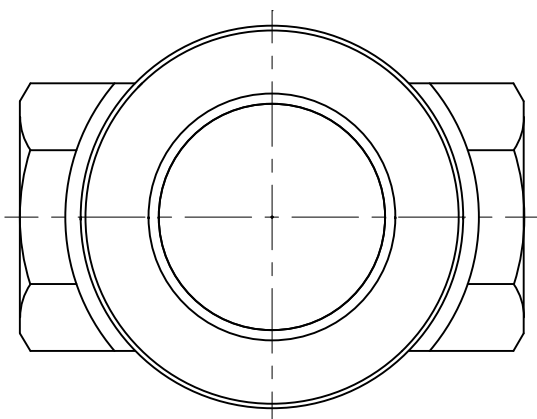
2. 仕様

測定流体	液体
口径	Rc 1/4~Rc 1
精度	目盛付 FS±10%以内
測定範囲	20(or30)%~100%
流体温度範囲	80℃以下(標準品)
周囲温度範囲	-10~+40℃
最高使用圧力	0.7MPa
接続規格	ねじ込み(Rc, NPT)
塗装色	マンセルNo. 2.5PB5/8
材質	本体(鋳物) FCD450

3. 型式番号-口径-流量

No.	型式番号	タイプ	最大流量値設定範囲(ℓ/min)				
			08S	10S	15S	20S	25S
			1/4	3/8	1/2	3/4	1
1	SSG-01-□□S	汎用	5	10	20	30	50
2	SSG-02-□□S	ノズル付					
3	SSG-03-□□S	パドル付					
4	SSG-03-□□S-G	パドル付(目盛)					
5	SSG-04-□□S	パドル+バルブ(ハンドル無)付					
6	SSG-04-□□S-G	パドル+バルブ(ハンドル無)付(目盛)	5	10	20	30	50
7	SSG-05-□□S	パドル+グローブバルブ付					
8	SSG-05-□□S-G	パドル+グローブバルブ付(目盛)					
9	SSG-06-□□S	パドル+ニードルバルブ付					
10	SSG-06-□□S-G	パドル+ニードルバルブ付(目盛)					

1. SSG-01-□□S シリーズ

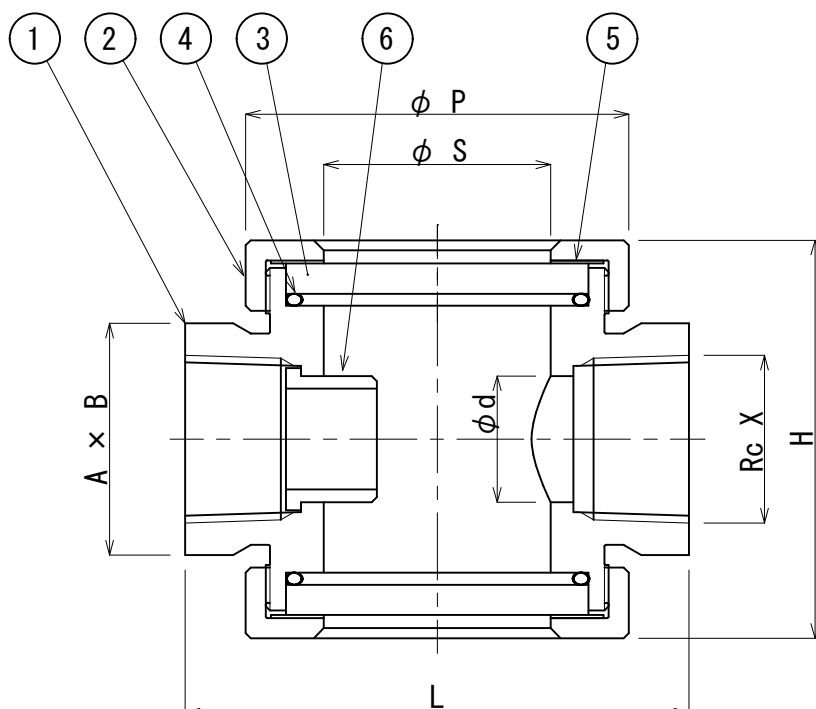
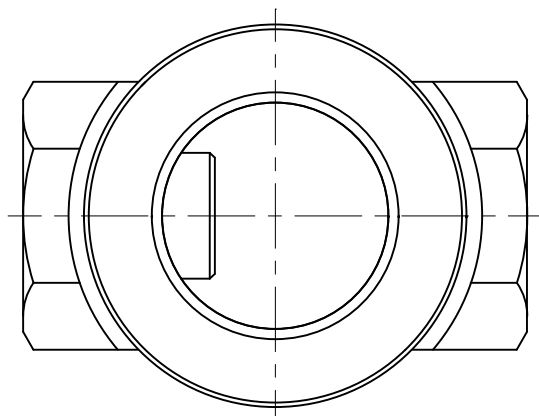


5	パッキン PACKING
4	O-RING O-RING
3	透明板 TRANSPARENT PLATE
2	蓋 LID
1	本体 BODY

型式番号 TYPE	口径 (Rc X) BORE SIZE	d	A × B	P	S	L	H
SSG-01-08S	Rc 1/4	8	29 × 33.5	56	30	70	55
SSG-01-10S	Rc 3/8	10	29 × 33.5	56	30	70	55
SSG-01-15S	Rc 1/2	15	35 × 40.4	61	35	80	58
SSG-01-20S	Rc 3/4	20	41 × 47.3	68	40	90	64
SSG-01-25S	Rc 1	25	46 × 53.1	76	45	100	79

(図番 : SG-170601)

2. SSG-02-□□S シリーズ

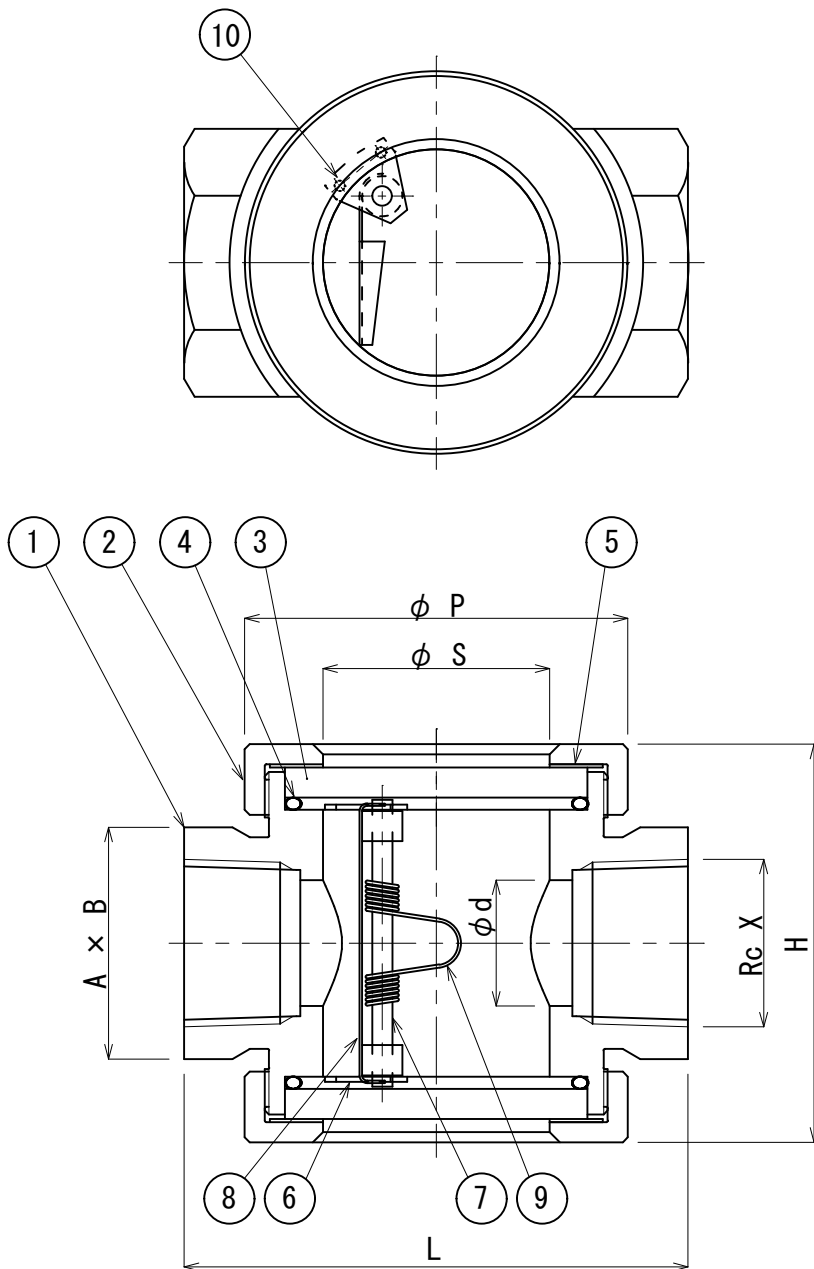


6	ノズル NOZZLE
5	パッキン PACKING
4	O - リング O-RING
3	透明板 TRANSPARENT PLATE
2	蓋 LID
1	本体 BODY

型式番号 TYPE	口径 (Rc X) BORE SIZE	d	A × B	P	S	L	H
SSG-02-08S	Rc 1/4	8	29 × 33.5	56	30	70	55
SSG-02-10S	Rc 3/8	10	29 × 33.5	56	30	70	55
SSG-02-15S	Rc 1/2	15	35 × 40.4	61	35	80	58
SSG-02-20S	Rc 3/4	20	41 × 47.3	68	40	90	64
SSG-02-25S	Rc 1	25	46 × 53.1	76	45	100	79

(図番 : SG-170602)

3. SSG-03-□□S シリーズ

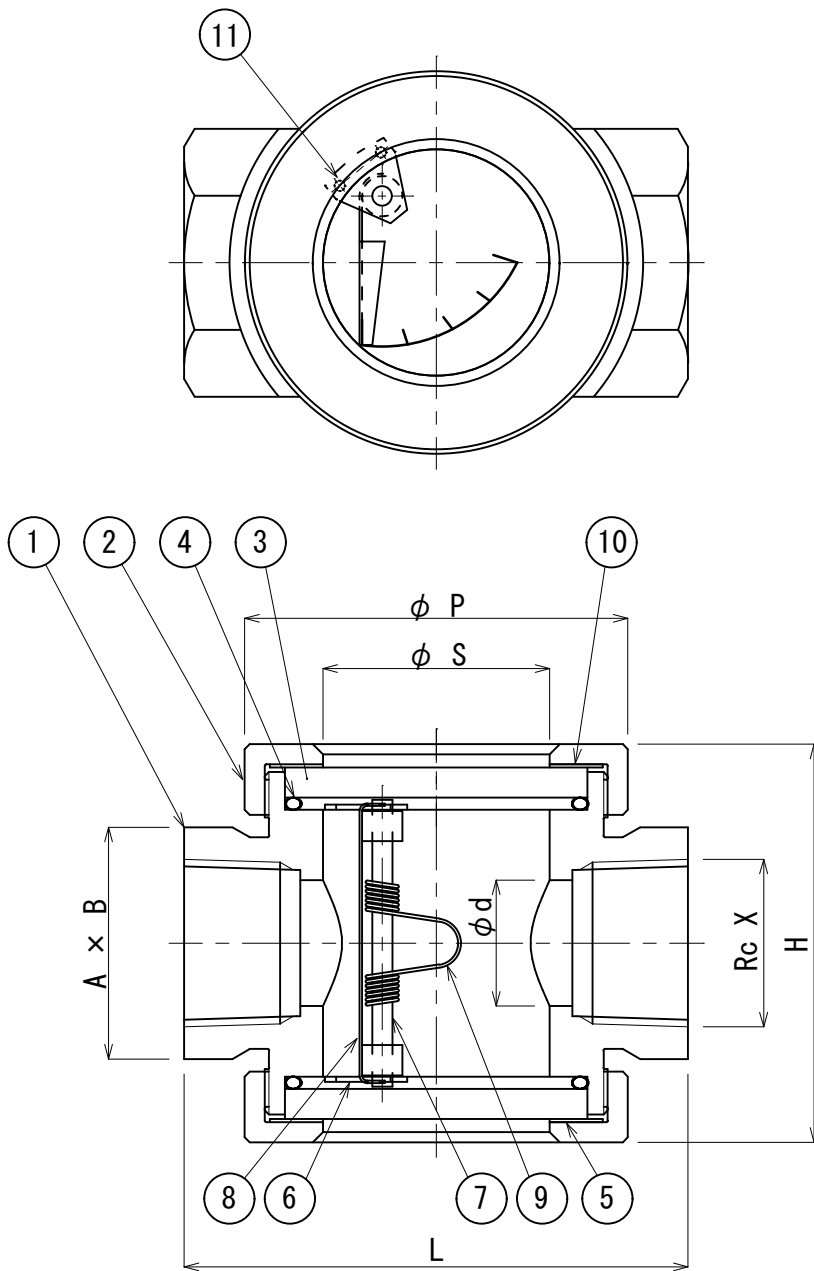


10	取付ビス PAN HEAD SCREW
9	スプリング SPRING
8	パドル PADDLE
7	軸 SHAFT
6	軸受 BEARING
5	パッキン PACKING
4	O-リング O-RING
3	透明板 TRANSPARENT PLATE
2	蓋 LID
1	本体 BODY

型式番号 TYPE	口径 (Rc X) BORE SIZE	d	A × B	P	S	L	H
SSG-03-08S	Rc 1/4	8	29 × 33.5	56	30	70	55
SSG-03-10S	Rc 3/8	10	29 × 33.5	56	30	70	55
SSG-03-15S	Rc 1/2	15	35 × 40.4	61	35	80	58
SSG-03-20S	Rc 3/4	20	41 × 47.3	68	40	90	64
SSG-03-25S	Rc 1	25	46 × 53.1	76	45	100	79

(図番 : SG-170603)

4. SSG-03-□□S-G シリーズ

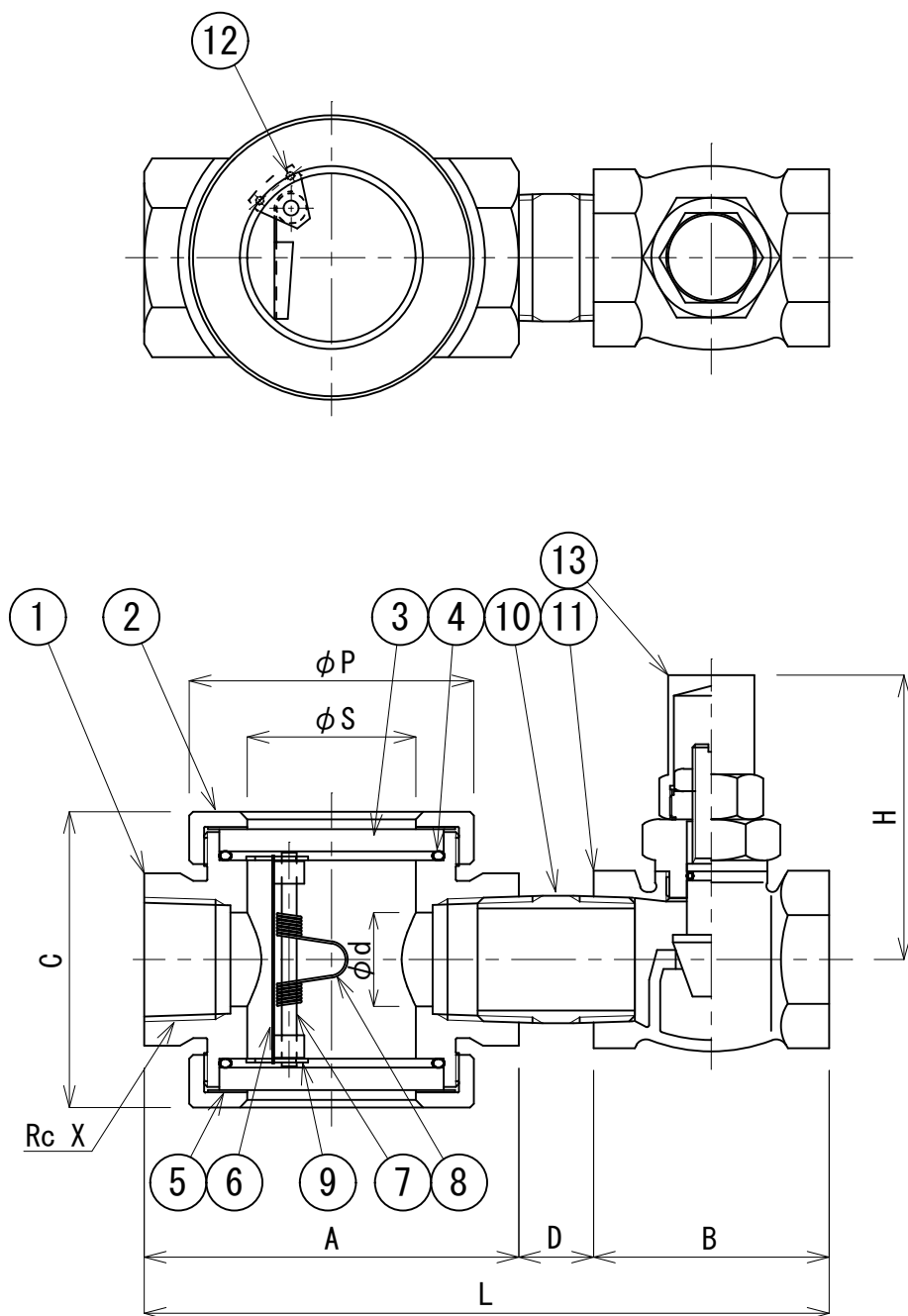


11	取付ビス PAN HEAD SCREW
10	目盛板 GRUDUATION PLATE
9	スプリング SPRING
8	パドル PADDLE
7	軸 SHAFT
6	軸受 BEARING
5	パッキング PACKING
4	O-リング O-RING
3	透明板 TRANSPARENT PLATE
2	蓋 LID
1	本体 BODY

型式番号 TYPE	口径 (Rc X) BORE SIZE	d	A x B	P	S	L	H
SSG-03-08S-G	Rc 1/4	8	29 x 33.5	56	30	70	55
SSG-03-10S-G	Rc 3/8	10	29 x 33.5	56	30	70	55
SSG-03-15S-G	Rc 1/2	15	35 x 40.4	61	35	80	58
SSG-03-20S-G	Rc 3/4	20	41 x 47.3	68	40	90	64
SSG-03-25S-G	Rc 1	25	46 x 53.1	76	45	100	79

(図番 : SG-170933)

5. SSG-04-□□S シリーズ

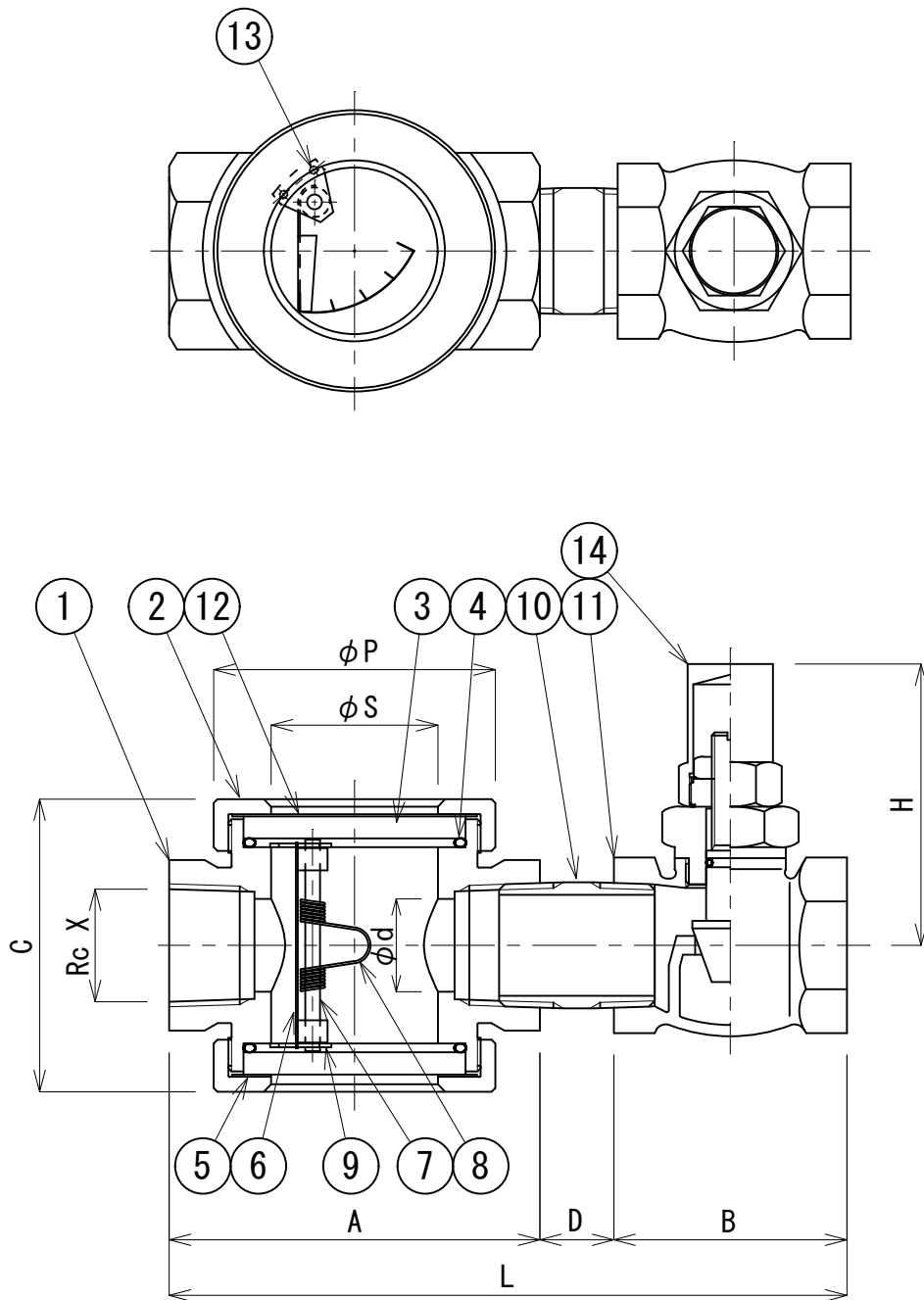


13	保護キャップ CAP
12	取付ビス PAN HEAD SCREW
11	バルブ VALVE
10	ニップル NIPPLE
9	軸受 BEARING
8	スプリング SPRING
7	軸 SHAFT
6	パドル PADDLE
5	パッキン PACKING
4	O-リング O-RING
3	透明板 TRANSPARENT PLATE
2	蓋 LID
1	本体 BODY

型式番号 TYPE	口径 (RcX) BORE SIZE	d	P	S	C	A	D	B	H	L
SSG-04-10S	Rc 3/8	10	56	30	55	70	15	42	59	127
SSG-04-15S	Rc 1/2	15	61	35	58	80	17	48	59.5	145
SSG-04-20S	Rc 3/4	20	68	40	64	90	18	53	69	161
SSG-04-25S	Rc 1	25	76	45	79	100	20	63	76	183

(図番 : SG-180117)

6. SSG-04-□□S-G シリーズ

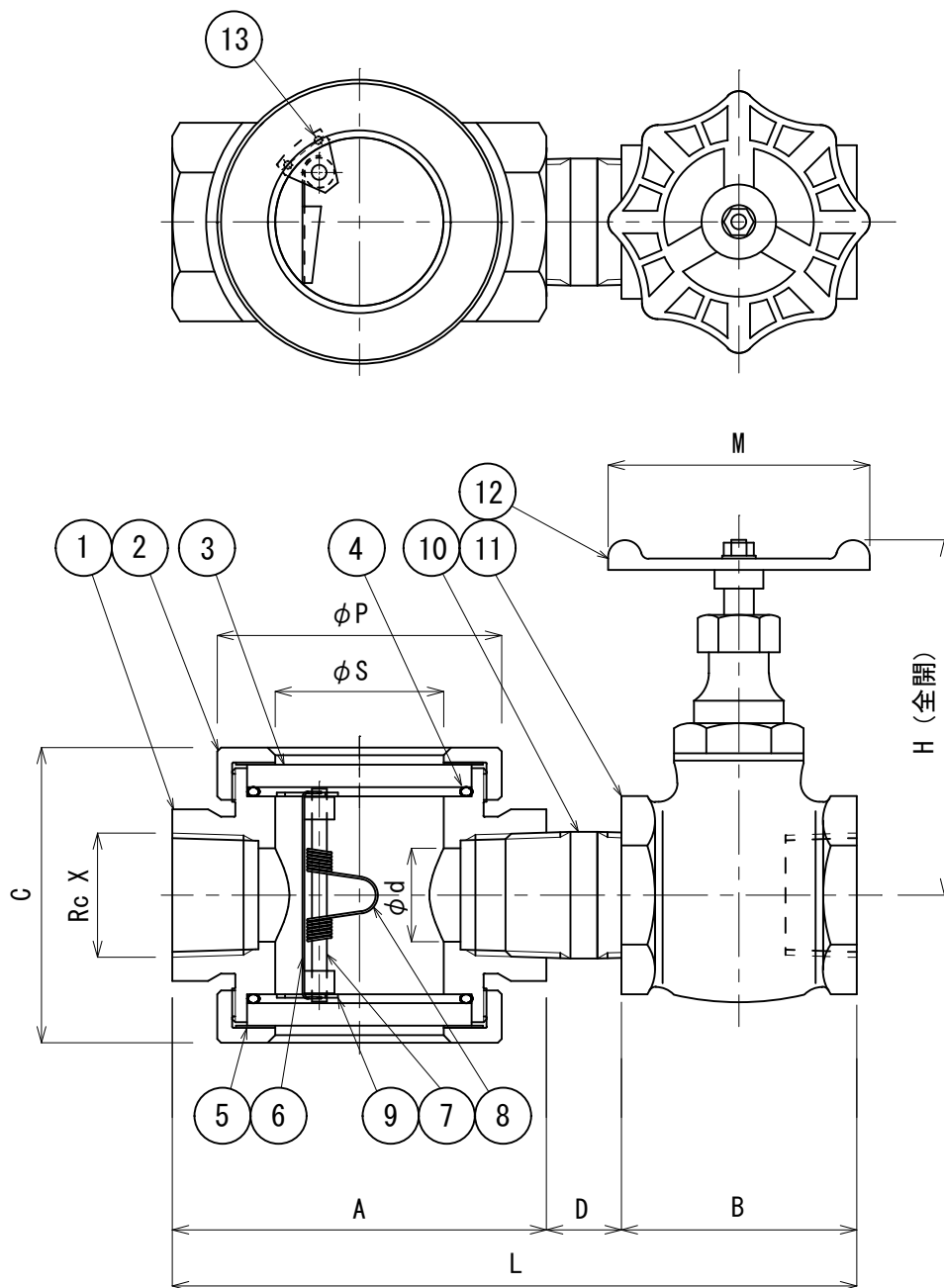


14	保護キャップ CAP
13	取付ビス PAN HEAD SCREW
12	目盛板 GRADUATION PLATE
11	バルブ VALVE
10	ニップル NIPPLE
9	軸受 BEARING
8	スプリング SPRING
7	軸 SHAFT
6	パドル PADDLE
5	パッキン PACKING
4	O-リング O-RING
3	透明板 TRANSPARENT PLATE
2	蓋 LID
1	本体 BODY

型式番号 TYPE	口径 (RcX) BORE SIZE	d	P	S	C	A	D	B	H	L
SSG-04-10S-G	Rc 3/8	10	56	30	55	70	15	42	59	127
SSG-04-15S-G	Rc 1/2	15	61	35	58	80	17	48	59.5	145
SSG-04-20S-G	Rc 3/4	20	68	40	64	90	18	53	69	161
SSG-04-25S-G	Rc 1	25	76	45	79	100	20	63	76	183

(図番 : SG-180118)

7. SSG-05-□□S シリーズ

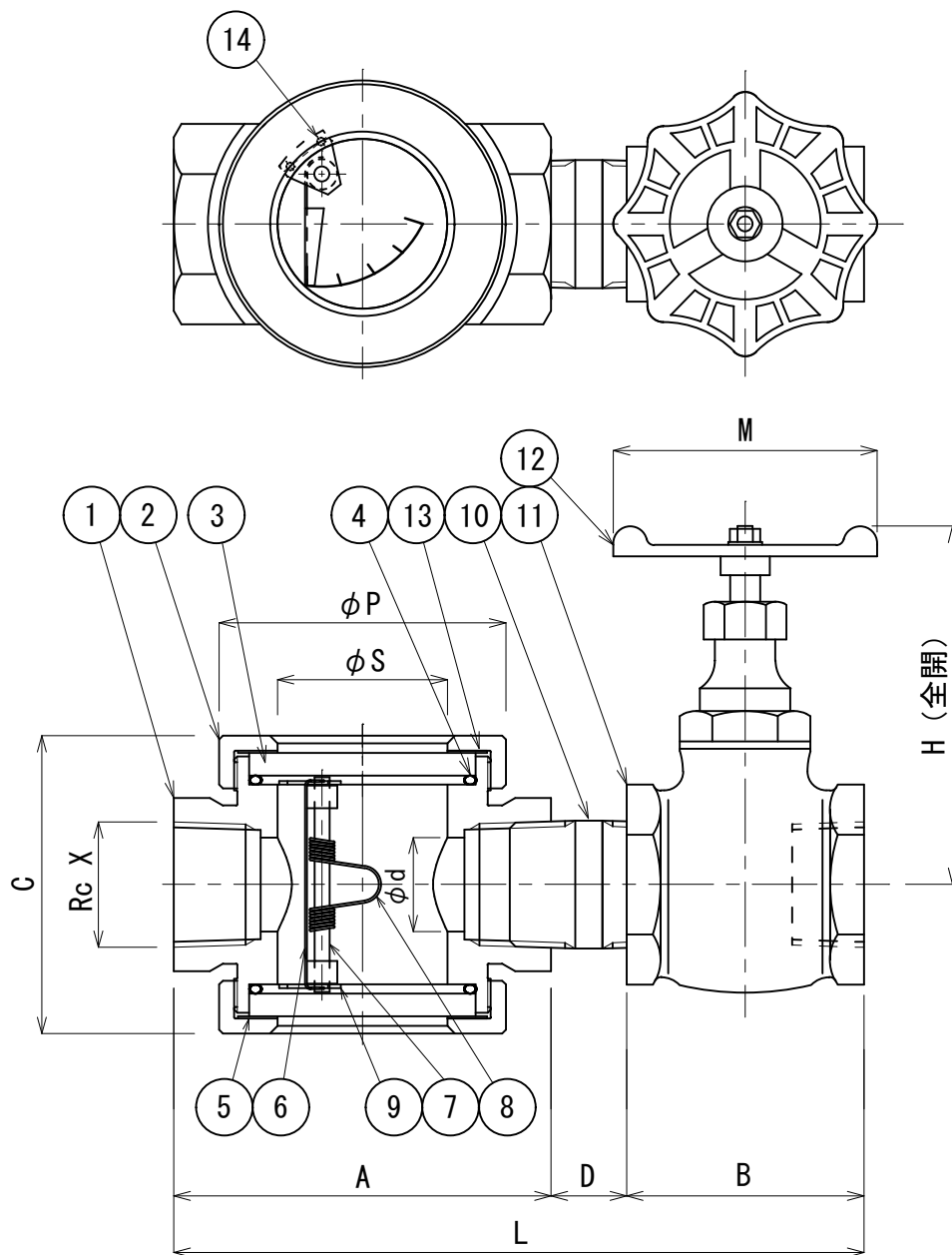


13	取付ビス PAN HEAD SCREW
12	ハンドル HANDLE
11	グローブバルブ GLOBE VALVE
10	ニップル NIPPLE
9	軸受 BEARING
8	スプリング SPRING
7	軸 SHAFT
6	パドル PADDLE
5	パッキン PACKING
4	O-リング O-RING
3	透明板 TRANSPARENT PLATE
2	蓋 LID
1	本体 BODY

型式番号 TYPE	口径 (Rc X) BORE SIZE	d	P	S	C	A	D	B	H	M	L
SSG-05-08S	Rc 1/4	8	56	30	55	70	14	40	67	48	124
SSG-05-10S	Rc 3/8	10	56	30	55	70	15	42	68	48	127
SSG-05-15S	Rc 1/2	15	61	35	58	80	17	48	69	55	145
SSG-05-20S	Rc 3/4	20	68	40	64	90	18	53	81	63	161
SSG-05-25S	Rc 1	25	76	45	79	100	20	63	95	70	183

(図番 : SG-170604)

8. SSG-05-□□S-G シリーズ

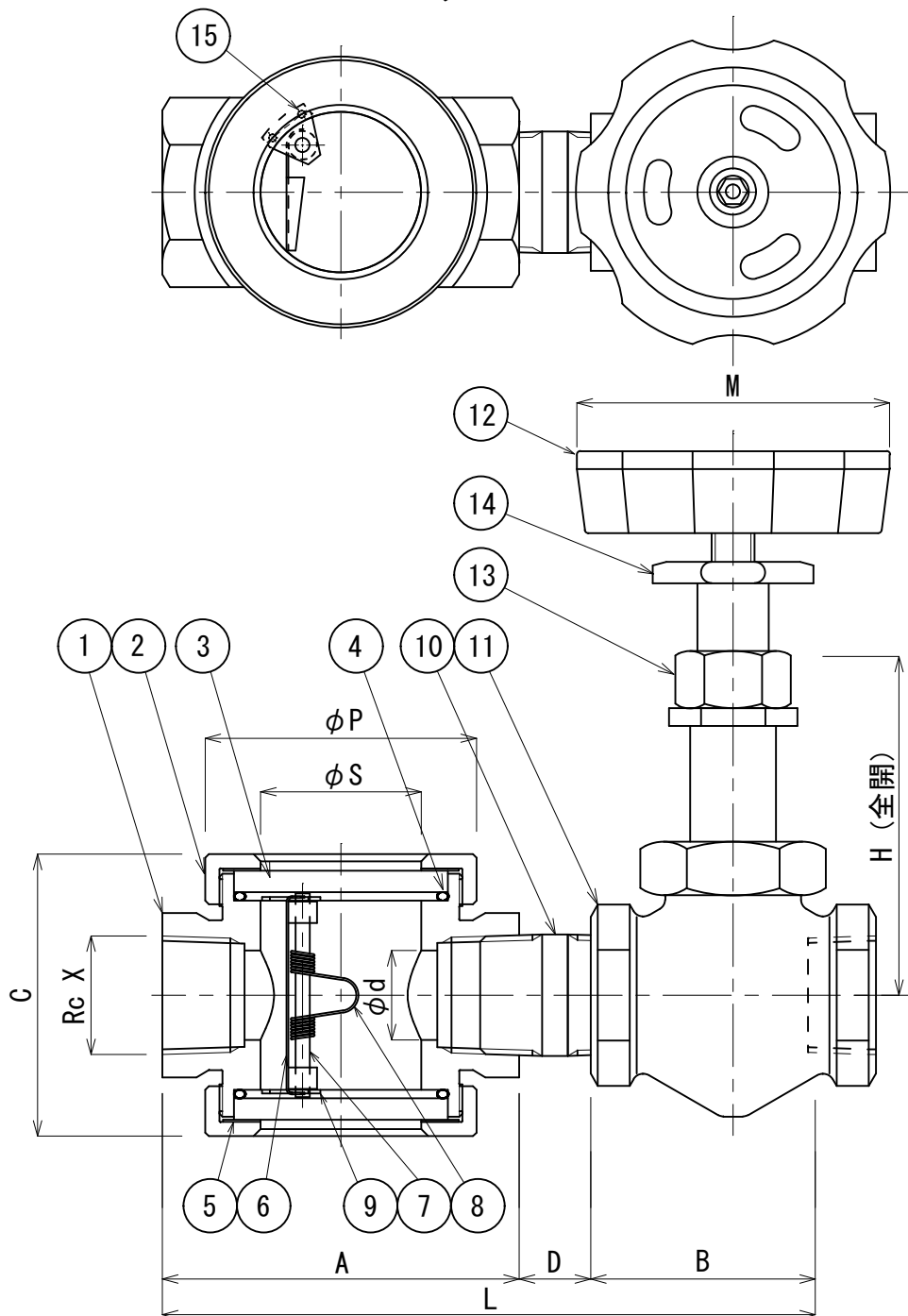


14	取付ビス PAN HEAD SCREW
13	目盛板 GRUDUATION PLATE
12	ハンドル HANDLE
11	グローブバルブ GLOVE VALVE
10	ニップル NIPPLE
9	軸受 BEARING
8	スプリング SPRING
7	軸 SHAFT
6	パドル PADDLE
5	パッキン PACKING
4	O-リング O-RING
3	透明板 TRANSPARENT PLATE
2	蓋 LID
1	本体 BODY

型式番号 TYPE	口径 (Rc X) BORE SIZE	d	P	S	C	A	D	B	H	M	L
SSG-05-08S-G	Rc 1/4	8	56	30	55	70	14	40	67	48	124
SSG-05-10S-G	Rc 3/8	10	56	30	55	70	15	42	68	48	127
SSG-05-15S-G	Rc 1/2	15	61	35	58	80	17	48	69	55	145
SSG-05-20S-G	Rc 3/4	20	68	40	64	90	18	53	81	63	161
SSG-05-25S-G	Rc 1	25	76	45	79	100	20	63	95	70	183

(図番 : SG-170934)

9. SSG-06-□□S シリーズ

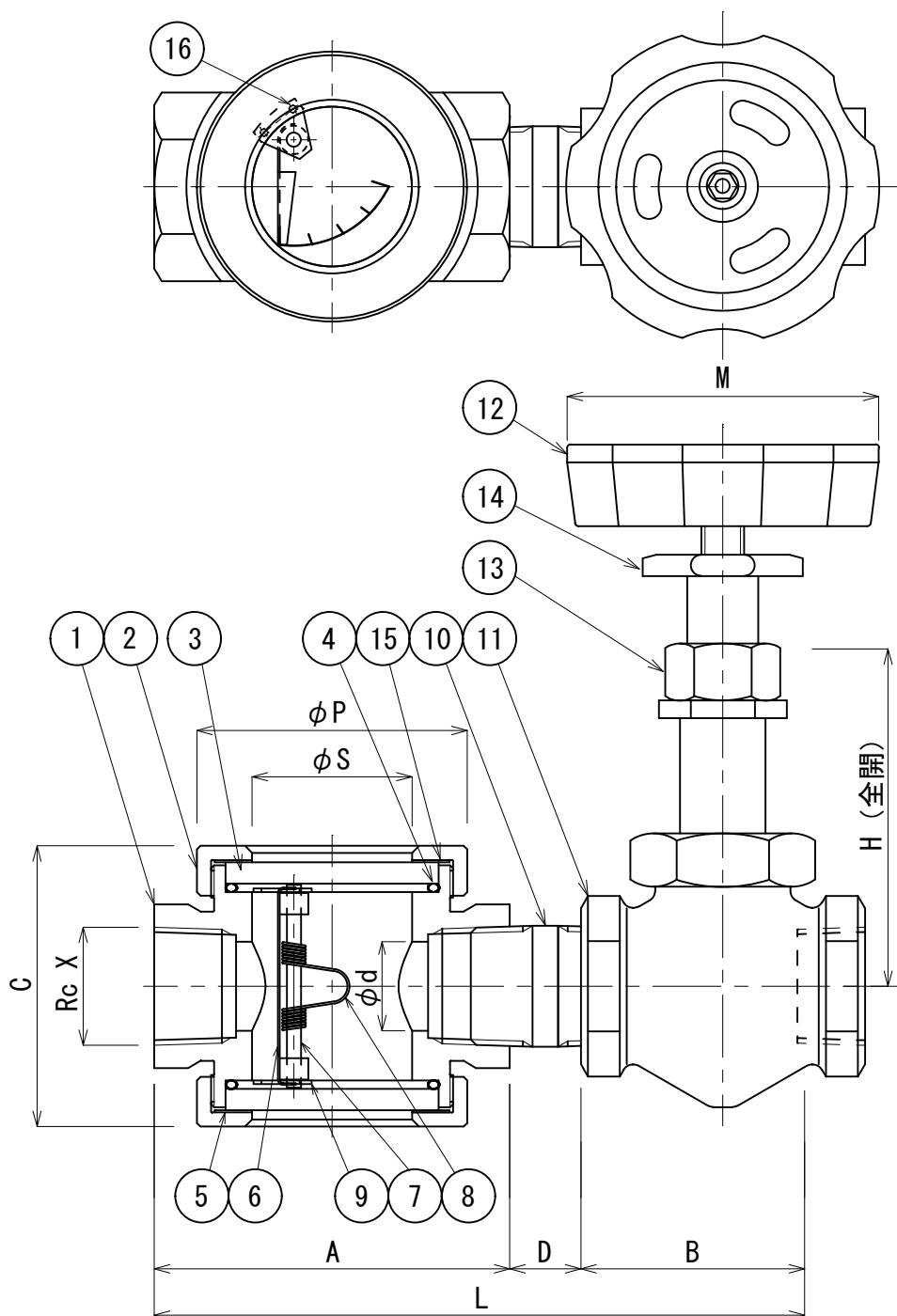


15	取付ビス PAN HEAD SCREW
14	ロックナット LOCK NUT
13	グラウンドナット GROUND NUT
12	ハンドル HANDLE
11	ニードルバルブ NEEDLE VALVE
10	ニップル NIPPLE
9	軸受 BEARING
8	スプリング SPRING
7	軸 SHAFT
6	パドル PADDLE
5	パッキン PACKING
4	Oリング O-RING
3	透明板 TRANSPARENT PLATE
2	蓋 LID
1	本体 BODY

型式番号 TYPE	口径 (Rc X) BORE SIZE	d	P	S	C	A	D	B	H	M	L
SSG-06-08S	Rc 1/4	8	56	30	55	70	14	38	60	43	122
SSG-06-10S	Rc 3/8	10	56	30	55	70	15	47	67	50	132
SSG-06-15S	Rc 1/2	15	61	35	58	80	17	62	117	68	159
SSG-06-20S	Rc 3/4	20	68	40	64	90	18	70	142	68	178
SSG-06-25S	Rc 1	25	76	45	79	100	20	80	172	88	200

(図番 : SG-170605)

10. SSG-06-□□S-G シリーズ



16	取付ビス PAN HEAD SCREW
15	目盛板 GRUADIATION PLATE
14	ロックナット LOCK NUT
13	グランドナット GROUND NUT
12	ハンドル HANDLE
11	ニードルバルブ NEEDLE VALVE
10	ニップル NIPPLE
9	軸受 BEARING
8	スプリング SPRING
7	軸 SHAFT
6	パドル PADDLE
5	パッキン PACKING
4	O-リング O-RING
3	透明板 TRANSPARENT PLATE
2	蓋 LID
1	本体 BODY

型式番号 TYPE	口径 (Rc X) BORE SIZE	d	P	S	C	A	D	B	H	M	L
SSG-06-08S-G	Rc 1/4	8	56	30	55	70	14	38	60	43	122
SSG-06-10S-G	Rc 3/8	10	56	30	55	70	15	47	67	50	132
SSG-06-15S-G	Rc 1/2	15	61	35	58	80	17	62	117	68	159
SSG-06-20S-G	Rc 3/4	20	68	40	64	90	18	70	142	68	178
SSG-06-25S-G	Rc 1	25	76	45	79	100	20	80	172	88	200

(図番 : SG-170935)

お見積フォーム

お見積に際して、下記フォームに必要な項目をご記入の上、お気軽にご相談下さい。
後程ご連絡させていただきます。

型式	
口径	
接続方式	フランジ接続 ネジ接続
流体名	
温度	常用 °C 最高 °C
圧力	常用 最高
動粘度	mm ² /s
流量範囲	最大 常用
流れ方向	
台数	
本体材質	
要部材質	
オプション	

REQUIRED SPECIFICATION

ORDER No.		
NAME OF METER		
TYPE		
BORE SIZE		
CONNECTION METHOD	FLANGE	
	SCREW	
NAME OF FLUID		
TEMP.	Nor.	
	Max.	
VISCOSITY		
PRESSURE	WORKING	
	TEST	
MEASURE		
SCALE	Max.	
DESCRIPTION	Nor.	
FLOW DIRECTION		
QUANTITY		
BODY MATERIAL		
ELEMENT MATERIAL		
OPTION		

お問い合わせフォーム

お問い合わせに際して、下記フォームに必要な項目をご記入の上、お気軽にご相談下さい。

後程ご連絡させていただきます。

・お電話でのお問合せ(営業時間:平日9:00~17:00)

☎ **078-962-6214**

・メールでのお問合せ

E-MAIL Kobe.Keisoku@gmail.com

(〒番号) ご住所(必須)	<input type="text"/>
御社名(必須)	<input type="text"/>
電話番号(必須)	<input type="text"/>
フリガナ(必須) お名前(必須)	<input type="text"/>
メールアドレス(必須)	<input type="text"/>
メールアドレス(確認)	<input type="text"/>
お問い合わせ内容(必須)	<input type="text"/>