

[2019 年]

KOBE 計測工業製品
[ORIFICE FLOW METER]
[ORIFICE FLOW SWITCH]



KOBE 計測工業(株)
KOBE KEISOKU KOGYO CO., LTD.

ORIFICE FLOW METER (OFM) シリーズ

ORIFICE FLOW SWITCH (OFA) シリーズ

1. 特長

本製品は、オリフィス流量計であり、タップ型式はコーナータップを採用しております。コーナータップを採用する事により配管中の流体の流れ(流速分布)を平均値として計測し精度の高い流量計測が可能です。

計測流体は気体・液体の流量計測が可能であり、特に粘度の高い(100~500mm²/s)の油も計測可能です。

本製品は粘性の影響が極めて小さくFS±5%以内にて計測可能です。

2. 仕様

測定流体	液体	
口径	OFM: 15A~150A	
	OFA: 15A~150A	
精度	目盛付 FS±10%以内	
測定範囲	20(or30)%~100%	
流体温度範囲	80℃以下(標準品)	
周囲温度範囲	-10~+40℃	
最高使用圧力	1.0MPa	
接続規格	フランジ(JIS, ANSI, JPI)	
塗装色	SS400, S25C: M7.5BG7/1.5	
	SUS304: 無塗装	
材質	本体	SS400, S25C, SUS304
	オリフィスプレート	SUS304

3. 型式番号-口径-流量

1) ORIFICE FLOW METER(OFM型)
(現場指示+出力信号)(GC52)

供給電源 DC24V
出力信号 4~20mADC

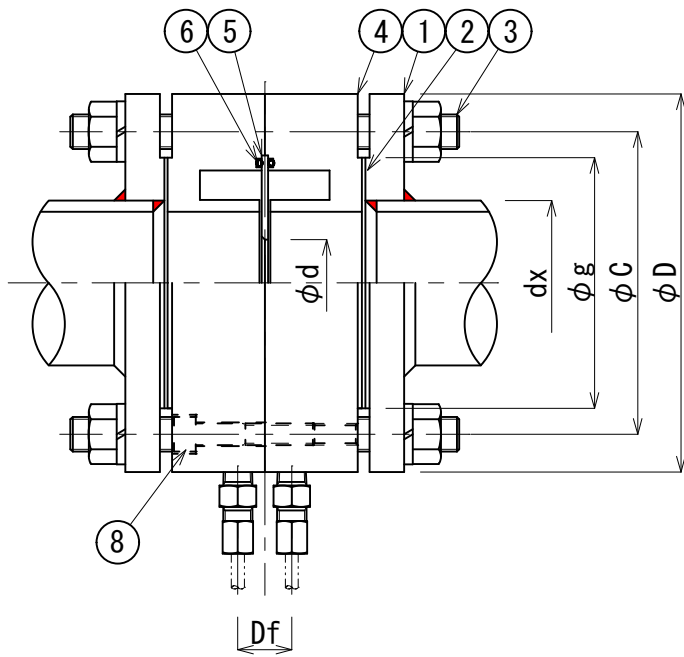
No.	型式番号	タイプ	最大流量値設定範囲 (ℓ/min)										
			15F	20F	25F	32F	40F	50F	65F	80F	100F	125F	150F
1	OFM-□□-FF	汎用	30	50	80	120	150	250	400	600	1000	1500	2000
2	OFM-□□-RF												

2) ORIFICE FLOW SWITCH(OFA型)
(現場指示+出力信号+警報接点)(GC50)

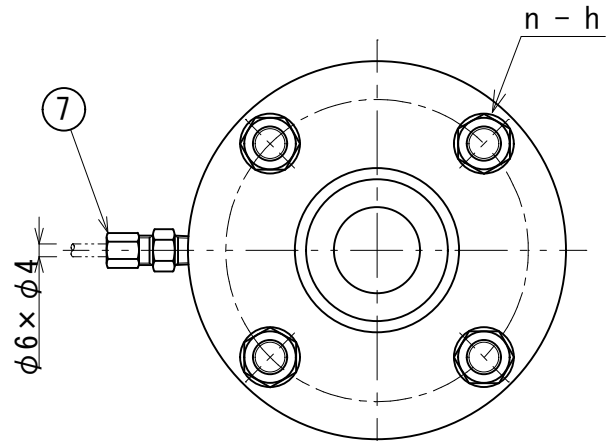
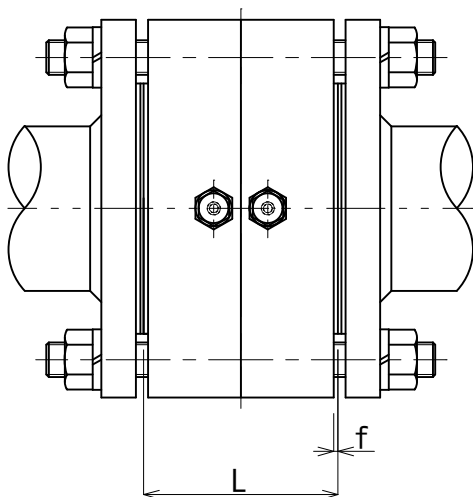
供給電源 DC24V
出力信号 4~20mADC
警報接点 ON or OFF

No.	型式番号	タイプ	最大流量値設定範囲 (ℓ/min)										
			15F	20F	25F	32F	40F	50F	65F	80F	100F	125F	150F
1	OFA-□□-FF	汎用	30	50	80	120	150	250	400	600	1000	1500	2000
2	OFA-□□-RF												

1. OFM/OFA検出器シリーズ (15A~65A)



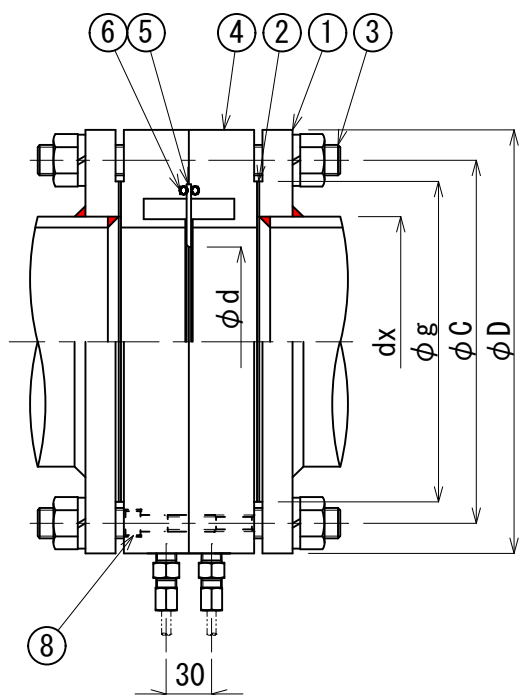
8	六角穴付ボルト HEX. SOCKET HEAD BOLT
7	ハーフユニオン継手 HALF UNION FITTING
6	Oリング O-RING
5	オリフィスプレート ORIFICE PLATE
4	オリフィスリング ORIFICE RING
3	ボルト・ナット・ワッシャー BOLT, NUT, SPRING WASHER
2	パッキン PACKING
1	相フランジ COMPANION FLANGE



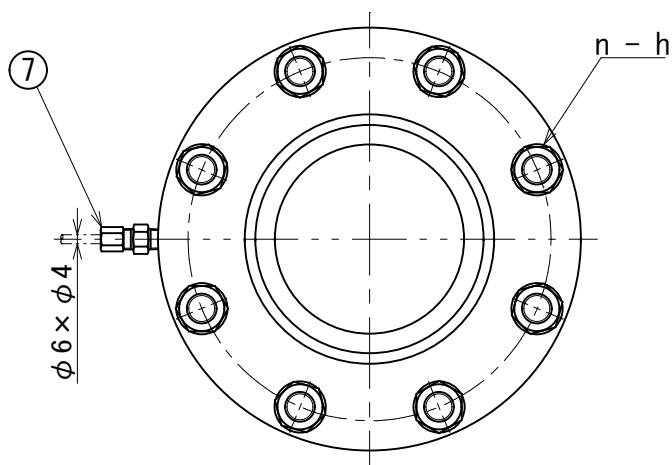
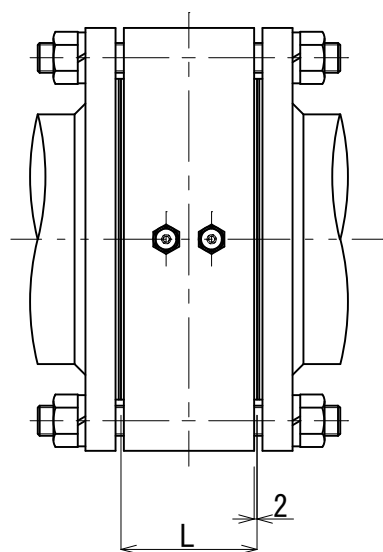
型式番号 TYPE	口径 : dx BORE SIZE	d	g	C	D	L	f	Df	n - h	ボルト寸法	
OFM-15	OFA-15	15A JIS10K (RF)	仕様書による	51	70	95	60	1	25	4-φ15	M12×145
OFM-20	OFA-20	20A JIS10K (RF)		56	75	100	60	1	25	4-φ15	M12×145
OFM-25	OFA-25	25A JIS10K (RF)		67	90	125	60	1	25	4-φ19	M16×145
OFM-32	OFA-32	32A JIS10K (RF)		76	100	135	60	2	25	4-φ19	M16×145
OFM-40	OFA-40	40A JIS10K (RF)		81	105	140	60	2	25	4-φ19	M16×145
OFM-50	OFA-50	50A JIS10K (RF)		96	120	155	60	2	25	4-φ19	M16×145
OFM-65	OFA-65	65A JIS10K (RF)		116	140	175	90	2	30	4-φ19	M16×180

(図番 : OFM-180921)

2. OFM/OFA検出器シリーズ (80A~150A)



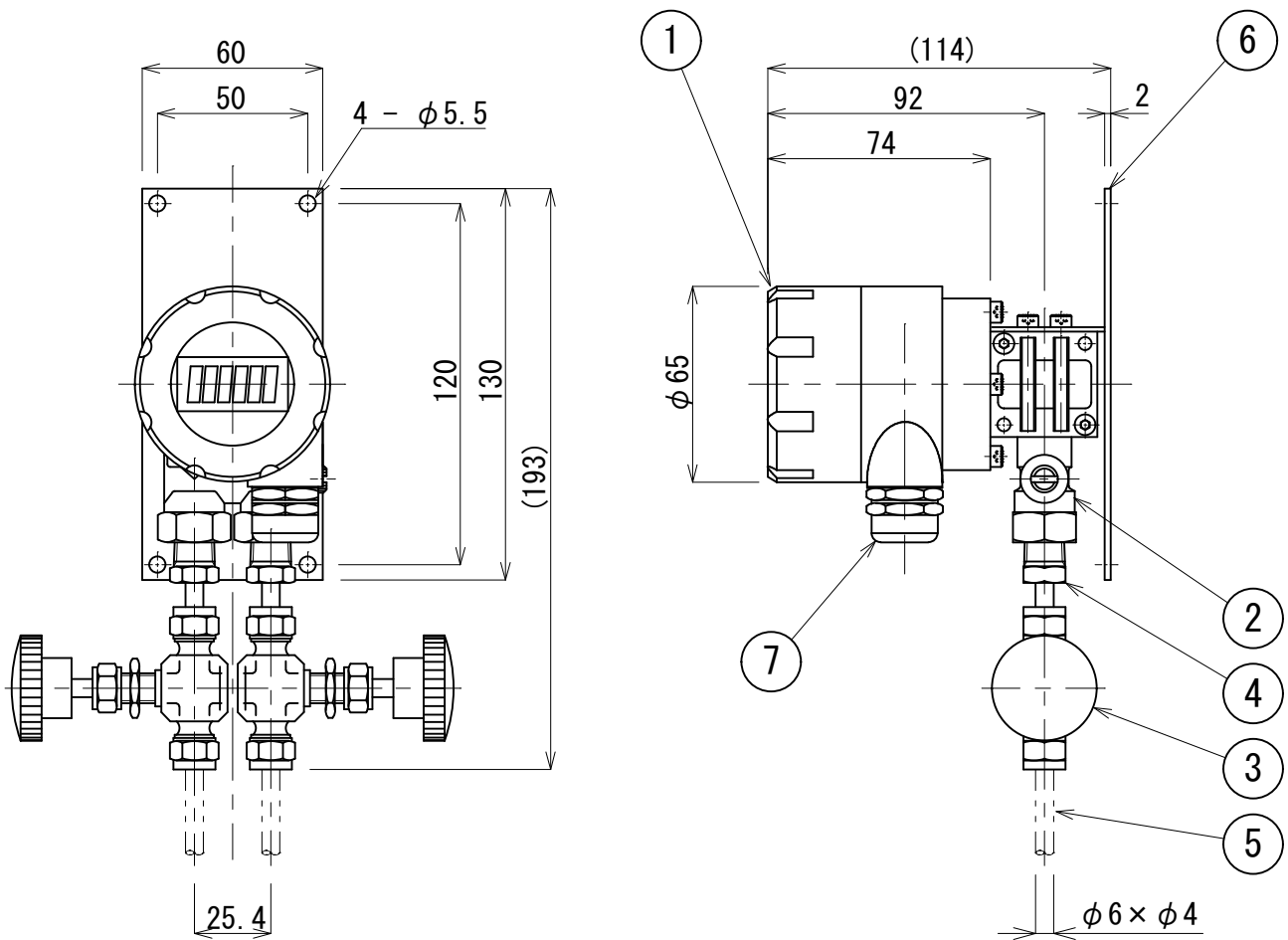
8	六角穴付ボルト HEX. SOCKET HEAD BOLT
7	ハーフユニオン継手 HALF UNION FITTING
6	Oリング O-RING
5	オリフィスプレート ORIFICE PLATE
4	オリフィスリング ORIFICE RING
3	ボルト・ナット・バネ座金 BOLT, NUT, SPRING WASHER
2	パッキン PACKING
1	相フランジ COMPANION FLANGE



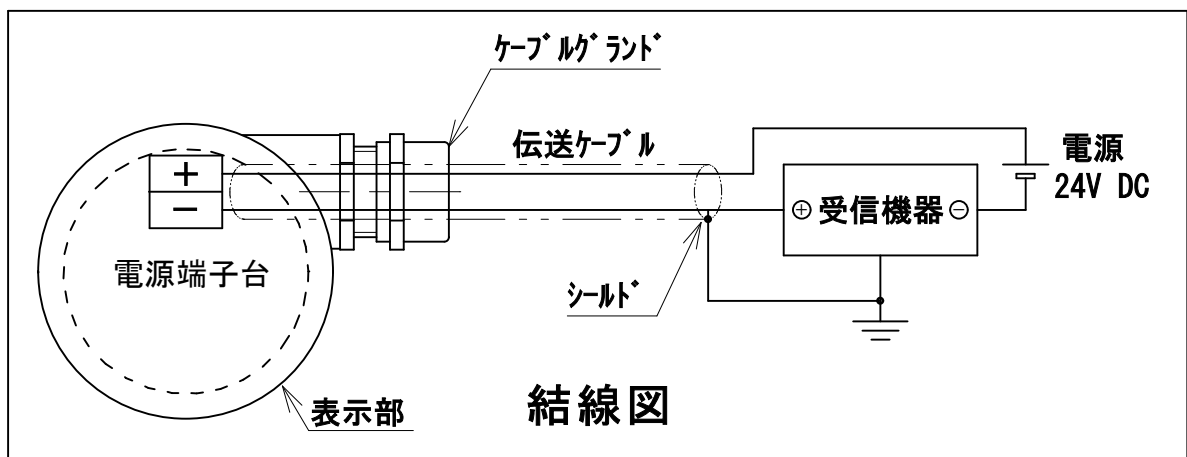
型式番号 TYPE		口径 : dx BORE SIZE	d	g	C	D	L	$n - h$	ボルト寸法
OFM-80	OFA-80	80A JIS10K (RF)	仕様書による	126	150	185	90	8- $\phi 19$	M16×180
OFM-100	OFA-100	100A JIS10K (RF)		151	175	210	90	8- $\phi 19$	M16×180
OFM-125	OFA-125	125A JIS10K (RF)		182	210	250	90	8- $\phi 23$	M20×200
OFM-150	OFA-150	150A JIS10K (RF)		212	240	280	90	8- $\phi 23$	M20×200

(図番 : OFM-180922)

3. OFM指示計 GC52シリーズ

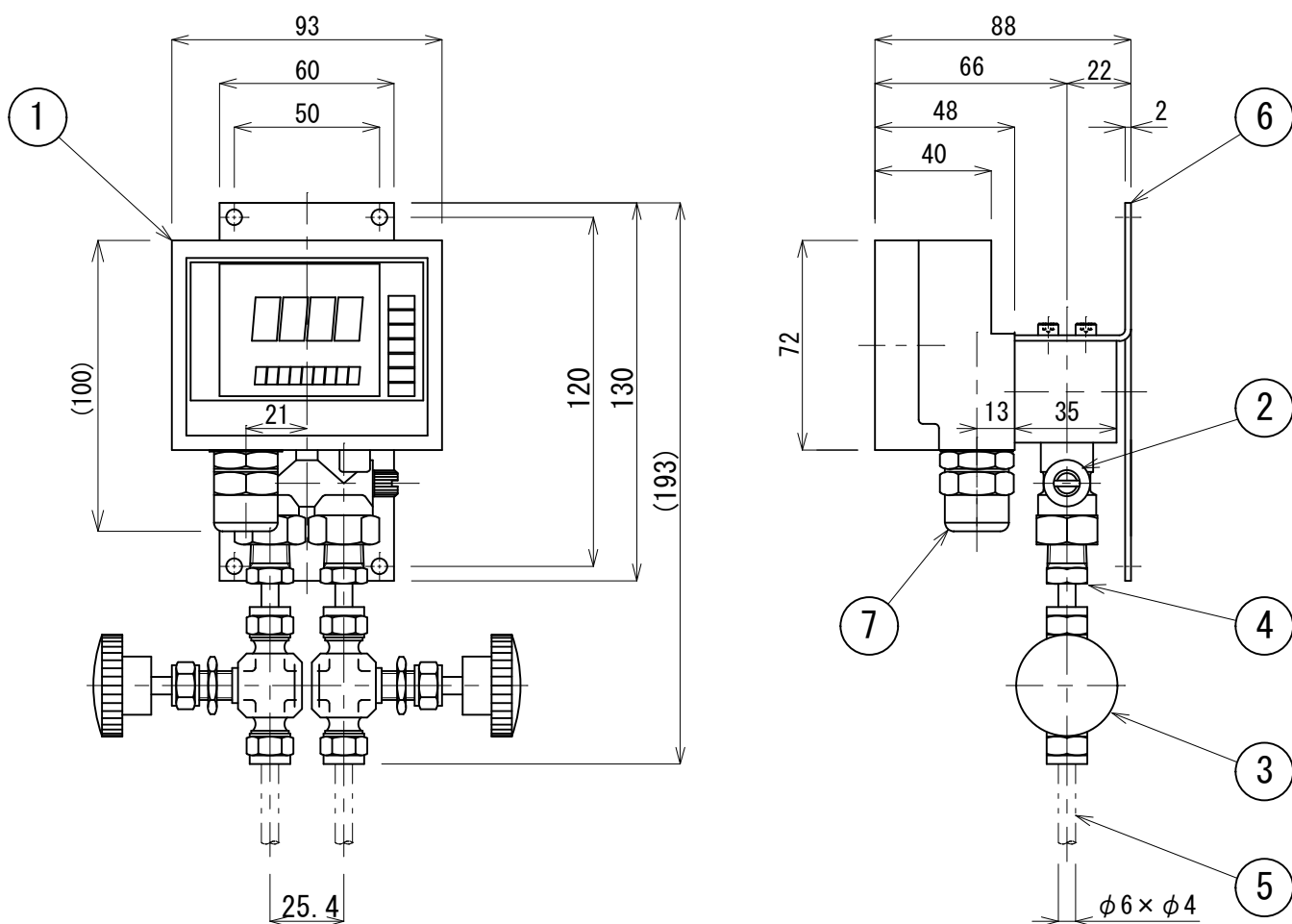


3	ストップ弁 STOP VALVE	7	ケーブルグランド CABLE GLAND
2	均圧バルブ VALVE	6	取付用ハネ MOUNTING PLATE
1	差圧計 DIFFERENTIAL PRESSURE GAUGE	5	導圧管 TUBE
		4	アダプター ADAPTER

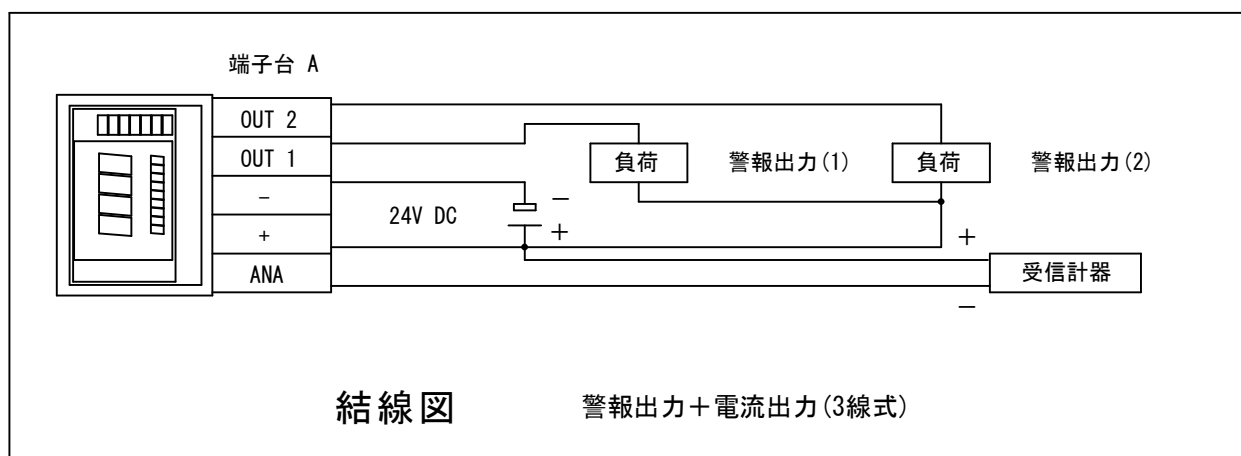


(図番 : OFM-180924)

4. OFA指示計 GC50シリーズ



3	ストップ弁 STOP VALVE	7	ケーブルグランド CABLE GLAND
2	均圧バルブ VALVE	6	取付用ハネ MOUNTING PLATE
1	差圧計 DIFFERENTIAL PRESSURE GAUGE	5	導圧管 TUBE
		4	アダプター ADAPTER



(図番 : OFM-180923)

お見積フォーム(OFM)

お見積に際して、下記フォームに必要な項目をご記入の上、お気軽にご相談下さい。

後程ご連絡させていただきます。

名称		ORIFICE FLOW METER
型式		OFM
口径	呼び	
	外径	
	内径	
フランジ接続方式	RF	
	FF	
流体名		
温度	常用	°C
	最高	°C
動粘度		mm ² /s
圧力	常用	
	最高	
流量範囲		
	最大	
	常用	
流れ方向		
台数		
本体材質		
要部材質		
オプション		

お見積フォーム(OFA)

お見積に際して、下記フォームに必要な項目をご記入の上、お気軽にご相談下さい。
後程ご連絡させていただきます。

名称		ORIFICE FLOW SWITCH
型式		OFA
口径	呼び	
	外径	
	内径	
フランジ接続方式	RF	
	FF	
流体名		
温度	常用	°C
	最高	°C
動粘度		mm ² /s
圧力	常用	
	最高	
流量範囲		
	最大	
	常用	
流れ方向		
スイッチ	下限	
	上限	
	容量	NPNオープンコレクタ出力:2点 出力容量:30V DC 80mA(最大)
台数		
本体材質		
要部材質		
オプション		

REQUIRED SPECIFICATION(OFM)

NAME OF METER		ORIFICE FLOW METER
TYPE		OFM
BORE SIZE	SIZE NAME	
	OUTSIDE DIA.	
	INSIDE DIA.	
CONNECTION METHOD	RF	
	FF	
NAME OF FLUID		
TEMP.	Nor.	
	Max.	
VISCOSITY		
PRESSURE	WORKING	
	TEST	
MEASURE		
SCALE DESCRIPTION	Max.	
	Nor.	
FLOW DIRECTION		
QUANTITY		
BODY MATERIAL		
ELEMENT MATERIAL		
OPTION		

REQUIRED SPECIFICATION(OFA)

ORDER No.		
NAME OF METER		ORIFICE FLOW SWITCH
TYPE		OFA
BORE SIZE	SIZE NAME	
	OUTSIDE DIA.	
	INSIDE DIA.	
CONNECTION METHOD	RF	
	FF	
NAME OF FLUID		
TEMP.	Nor.	
	Max.	
VISCOSITY		
PRESSURE	WORKING	
	TEST	
MEASURE		
SCALE DESCRIPTION	Max.	
	Nor.	
FLOW DIRECTION		
SWITCH	LOW LIMIT	
	UPPER LIMIT	
	CAPACITY	NPN OPEN COLLECTOR OUTPUT : 2 POINT OUTPUT : 30V DC 80mA(Max)
QUANTITY		
BODY MATERIAL		
ELEMENT MATERIAL		
OPTION		

お問い合わせフォーム

お問い合わせに際して、下記フォームに必要な項目をご記入の上、お気軽にご相談下さい。

後程ご連絡させていただきます。

・お電話でのお問合せ(営業時間:平日9:00~17:00)

☎ **078-962-6214**

・メールでのお問合せ

E-MAIL Kobe.Keisoku@gmail.com

(〒番号) ご住所(必須)	<input type="text" value="□□□□-□□□□"/>
御社名(必須)	<input type="text"/>
電話番号(必須)	<input type="text"/>
フリガナ(必須) お名前(必須)	<input type="text"/>
メールアドレス(必須)	<input type="text"/>
メールアドレス(確認)	<input type="text"/>
お問い合わせ内容(必須)	<input type="text"/>